



Профессиональная машинка для стрижки MAGICCUT 182605

Содержание

1. Правила техники безопасности. стр 1 – 4

1.1 Основная информация

1.2 Основные инструкции по технике безопасности

1.2.1 Источник питания

1.2.2 Обязательства по техническому обслуживанию и обслуживанию

1.2.3 Излучение

1.2.4 Сохраняющиеся риски

1.3 Требования пользователя

1.4 Инструкции по технике безопасности для зарядного устройства и батарейного картриджа

1.5 Дополнительные правила безопасности для зарядного устройства и батарейного картриджа

2. Использование по назначению. стр 4 – 5

2.1 Предполагаемое назначение

2.2 Технические данные

2.3 Оборудование

3. Первоначальный ввод в эксплуатацию. стр 5 – 6

3.1 Инструкции по осмотру и эксплуатации

3.2 Регулировка лезвия с помощью натяжного винта

3.3 Правильное смазывание головки машинки для стрижки

3.4 Включение/выключение

4. Поддержка. стр 6 – 7

4.1 Очистка

4.2 Узел ножниц в сборе

4.3 Повторная заточка ножниц

4.4 Очистка воздушной трубки

4.5 Очистка головки машинки для стрижки

5. Ремонт. стр 7 – 9

5.1 Вступление

5.2 Списки неисправностей

5.3 Замените аккумуляторный картридж

5.4 Заряжающийся

6. Охрана окружающей среды и утилизация отходов. стр 9

7. Ссылка на фотографию. стр 10

1. Правила техники безопасности

1.1 Основная информация

Настоящие правила техники безопасности содержат основную информацию, которую необходимо соблюдать при монтаже, эксплуатации и техническом обслуживании. Все лица, работающие с машинкой для стрижки, должны ознакомиться с инструкцией по эксплуатации. Инструкции по эксплуатации должны быть постоянно доступны на месте эксплуатации машины.

1.2 Основные инструкции по технике безопасности

Соблюдайте правовые нормы, касающиеся регулярных осмотров. Также соблюдайте правила промышленной безопасности.

1.2.1 Источник питания

Вставляйте вилку только в правильно установленные розетки. Неисправные электроустановки могут привести к поражению электрическим током или короткому замыканию. Розетки должны быть оборудованы автоматическим выключателем утечки на землю (FI). Соблюдайте соответствующие местные правила. Выполняйте техническое обслуживание и очистку только после выдергивания вилки из розетки. Никогда не оставляйте машину без присмотра. Стрижка животных допускается только в том случае, если дети находятся вдали от места стрижки. Не храните устройство в недоступном для детей месте!

1.2.2 Обязательства по техническому обслуживанию и обслуживанию

Никогда не стригите с помощью поврежденной машины. Если в корпусе обнаружен дефект, он должен быть устранен только уполномоченным персоналом.

1.2.3 Излучение

Проверка клипера соответствует основным требованиям защиты в соответствии с гармонизированными европейскими стандартами Директивы ЕЕС.

1.2.4 Сохраняющиеся риски

Пожалуйста, сообщите нам об эксплуатационных опасностях и рисках, которые не возникают при непосредственной стрижке животных. Это также относится к опасным техническим дефектам.

1.3 Требования пользователя

Соблюдайте и соблюдайте инструкции, приведенные в данном руководстве, чтобы обеспечить безопасное использование машинки для стрижки.

- Пользователь прочитал и понял инструкцию по эксплуатации или эксперт объяснил операцию и указал на риски.
- Пользователь имеет опыт стрижки животных. Дети и хрупкие люди (без присмотра) не должны пользоваться машинкой для стрижки.

1.4 Инструкции по технике безопасности для зарядного устройства и батарейного картриджа

- Сохраните эти инструкции – Данное руководство содержит важные инструкции по технике безопасности и эксплуатации зарядного устройства.
- Перед использованием зарядного устройства прочтите все инструкции.
- Внимание – Чтобы снизить риск получения травм, заряжайте только аккумуляторные батареи, указанные на этикетке зарядного устройства.
- Батареи других типов могут лопнуть, что приведет к травмам и повреждениям персонала.
- Не подвергайте зарядное устройство воздействию дождя или снега.
- Использование насадки, не рекомендованной или не продаваемой производителем зарядного устройства, может привести к возгоранию, поражению электрическим током или травмам людей.
- Чтобы снизить риск повреждения электрической вилки и шнура, при отсоединении зарядного устройства тяните за вилку, а не за шнур.
- Убедитесь, что шнур расположен так, чтобы на него нельзя было наступить, споткнуться или иным образом повредить или подвергнуть нагрузке.
- Не используйте зарядное устройство с поврежденным шнуром или вилкой - немедленно замените их.
- Не используйте зарядное устройство, если оно получило резкий удар, было уронено или каким-либо иным образом повреждено; отнесите его квалифицированному специалисту.
- Не разбирайте зарядное устройство или аккумуляторный картридж; при необходимости обслуживания или ремонта отнесите его квалифицированному специалисту, неправильная сборка может привести к поражению электрическим током или возгоранию.
- Чтобы снизить риск поражения электрическим током, отключите зарядное устройство от розетки перед началом любого технического обслуживания или чистки. Отключение элементов управления не уменьшит этот риск.
- Зарядное устройство не предназначено для использования маленькими детьми или немощными лицами без присмотра.
- Необходимо следить за маленькими детьми, чтобы они не играли с зарядным устройством.
- Если время работы стало чрезмерно коротким, немедленно прекратите работу. Это может привести к перегреву, возможным ожогам и даже взрыву.
- При попадании электролита в глаза промойте их чистой водой и немедленно обратитесь к врачу. Это может привести к потере вашего зрения.

1.5 Дополнительные правила безопасности для зарядного устройства и батарейного картриджа

- Не заряжайте аккумуляторный картридж при температуре НИЖЕ 0 °C (40°F) или ВЫШЕ 40°C (1

04°F).

- Не пытайтесь использовать повышающий трансформатор, двигатель-генератор или розетку постоянного тока.
- Не допускайте, чтобы что-либо закрывало или засоряло вентиляционные отверстия зарядного устройства.
- Всегда закрывайте клеммы аккумулятора крышкой батарейного отсека, когда батарейный картридж не используется.
- Не допускайте короткого замыкания батарейного картриджа:
 - (1) Не прикасайтесь к клеммам каким-либо проводящим материалом.
 - (2) Избегайте хранения батарейного картриджа в контейнере с другими металлическими предметами, такими как гвозди, монеты и т.д.
 - (3) Не подвергайте батарейный картридж воздействию воды или дождя. Короткое замыкание батареи может привести к большому току, перегреву, возможным ожогам и даже поломке.
- Не храните инструмент и батарейный картридж в местах, где температура может достигать или превышать 50 °C (122 °F).
- Не сжигайте батарейный картридж, даже если он сильно поврежден или полностью изношен. Аккумуляторный картридж может взорваться при пожаре.
- Будьте осторожны, чтобы не уронить, не встряхнуть и не ударить батарею.
- Не заряжайте внутри коробки или контейнера любого вида. Во время зарядки аккумулятора должен находиться в хорошо проветриваемом помещении.

2. Использование по назначению

2.1 Предполагаемое назначение

Машинка для стрижки предназначена исключительно для стрижки крупного рогатого скота, лошадей или крупных собак. Любое другое использование, в частности на людях, категорически запрещено.

2.2 Технические данные:

| | |
|---------------------|--|
| Обозначение модели: | MAGICCUT 182605 |
| Напряжение: | 14.4 V |
| Мощность двигателя: | 45 W |
| Скорость: | 2300 rpm |
| Амплитуда качания: | 6.5 mm |
| Размеры (W/H/L): | ~80x80x285мм (в комплект входит батарейный картридж) |
| Вес: | 1090 г (в комплект входит батарейный картридж) |

Батарейный картридж

| | |
|-----------------------------|--|
| Элементы питания | 4 x 3.6 V Литий-ионные аккумуляторные элементы |
| Напряжение | 14.4 V |
| Вместимость | 2000 m Ah |
| Ток перегрузки | 10 A |
| Весовое зарядное устройство | 213 g |
| АС вход | 100 – 240 V, 50 / 60 Hz, 35 W |
| DC вход | 17 V —1500 mA |
| Рабочая температура | -40 °C – 40 °C |
| Вес | 398 g |

2.3 Оборудование

1 режущая машина с режущей головкой, 1 комплект режущих лезвий (вмонтированных), 2 батарейки, 1 маленькая бутылка масла, 1 отвертка, 1 инструкция и 1 футляр для хранения

3. Первоначальный ввод в эксплуатацию

3.1 Инструкции по осмотру и эксплуатации

Ненадлежащее использование электрических устройств, в частности устройств для разведения животных, опасно! Поэтому перед запуском машины соблюдайте следующие меры по предотвращению несчастных случаев:

- Никогда не включайте станок без правильно установленных режущих наконечников
- Напряжение, указанное на заводской табличке, должно соответствовать напряжению сети
- Избегайте любого контакта с движущимися режущими ножами
- Устанавливайте станок только на сухие поверхности и храните в сухом месте
- Избегайте любого контакта с машиной, которая контактирует с жидкостями. Никогда не стригите мокрых животных. Попадание жидкости в машину снижает электрическую изоляцию. Чистите машину только сухой тканью и щеткой или кистью
- Выключите машину перед заменой батарейного блока
- Не используйте поврежденные ножничные лезвия со сломанными зубьями. Используйте только острые режущие лезвия. Используйте только оригинальные ножничные лезвия
- Никогда не вставляйте какой-либо предмет в отверстие машины. Шум машины может беспокоить животных. Удар ногой или вес животного могут привести к серьезным травмам. Поэтому достаточно зафиксируйте животное
- Животных следует стричь только в том случае, если посторонние лица не имеют доступа к месту стрижки.
- Зажимайте только в хорошо проветриваемых помещениях и никогда вблизи взрывоопасных материалов. **Эти указания по технике безопасности должны соблюдаться во всех случаях!**

3.2 Регулировка лезвия с помощью натяжного винта

При вводе в эксплуатацию отрегулируйте следующим образом:

Перед обрезкой: (рис. 3) Поверните натяжной винт до первого заметного сопротивления при выключенной машине. Затем продолжайте поворачивать натяжной винт еще на 1/4 оборота. Во время обрезки: Верните натяжной винт еще на четверть оборота, если лезвия больше не режут достаточно. Лезвия затупились и должны быть повторно заточены, если сброс не удался. Будьте осторожны, чтобы не переусердствовать с натяжением обрезки. Время от времени слегка сбрасывайте натяжение обрезки во время обрезки. Волосы могут скапливаться между лезвиями ножниц, если вы подстригаете их с недостаточным натяжением. Это отрицательно влияет на процедуру отсечения или даже делает ее невозможной! Лезвия ножниц должны быть демонтированы, очищены, смазаны маслом и снова собраны в соответствии с пунктом 4.2, если это так. Избегайте слишком высокого давления на пластину, так как это увеличивает температуру и износ. На заводе полностью отрегулированы поставляемые ножницы для стрижки.

3.3 Правильное смазывание головки машинки для стрижки

Наиболее частой причиной ошибок, приводящих к неудовлетворительному результату стрижки, а также к нагреву машинки для стрижки, является отсутствие смазки. Легкая масляная пленка на ножницах необходима для оптимального результата обрезки, а также для увеличения срока службы ножниц и станка. Все остальные движущиеся части головки машинки для стрижки также должны быть хорошо смазаны. Капайте масло на лезвия ножниц и в масляное отверстие головки машинки для стрижки (рис. 1 +2) каждые 10 минут, чтобы они не высохли. Используйте только наше специальное машинное масло для стрижки.

3.4 Включение/выключение

Ползунковый переключатель имеет два положения

Позиция 1: Машинка включена

Позиция 0: Машинка выключена

Проверьте положение переключателя перед установкой батарейного блока. Переключатель должен быть установлен в положение 0. Используйте ползунковый переключатель только для включения и выключения машины.

4. Поддержка

Выключите машину перед началом технического обслуживания. Всегда сначала отключайте источник питания перед началом работы с ножницами/головкой для стрижки. Не прикасайтесь к области ножниц, даже если машина выключена, пока машинка для стрижки все еще подключена к источнику питания.

4.1 Очистка

После окончания стрижки вытрите масло с машины, стригущей головки и ножниц сухой тканью и удалите волоски сухой кистью или щеткой. Затем слегка смажьте все детали маслом, чтобы предотвратить появление коррозии. Обратите внимание, что даже самые маленькие пятна ржавчины значительно ухудшают обрезку или даже делают это совершенно невозможным.

4.2 Узел ножниц в сборе

Набор ножниц состоит из нижней пластины и верхней пластины. При сборке ножниц обратите внимание на то, чтобы правильные пластины лежали друг на друге (рис. 4).

Соберите лопасти следующим образом:

Ослабьте винт натяжения скольжения и положите машинку для стрижки на твердую поверхность так, чтобы винты крепления лезвия смотрели вверх.

Ослабьте винты крепления лезвия и снимите два старых лезвия.

Убедитесь, что новые лезвия ножниц чистые. Обратите особое внимание на то, чтобы заточенные участки не были загрязнены; в противном случае невозможно добиться удовлетворительного результата обрезки даже с помощью недавно заточенных ножниц. Вставьте новую верхнюю пластину в направляющие поворотной головки, а затем нанесите несколько капель масла на заостренные участки.

Теперь вставьте новую нижнюю пластину между освобожденными винтами (рис. 6).

Как только вы отрегулируете ножи, зафиксируйте положение нижней пластины и затяните винты крепления ножей.

4.3 Заточка лезвий

Правильная заточка ножниц возможна только на специальных станках и в специализированных магазинах. Используйте только острые режущие лезвия. Дефектные лезвия со сломанными зубьями или тупыми лезвиями должны быть заменены.

4.4 Хранение машинки для стрижки

Между стрижками всегда храните хорошо очищенную и смазанную машинку для стрижки в прилагаемом футляре в сухом месте, недоступном для детей. Не включайте машину, если вы подозреваете, что в нее могла попасть жидкость. Существует опасность поражения электрическим током или короткого замыкания. Проведите техническое обслуживание машины!

4.5 Очистка головки машинки для стрижки

Очистите головку машинки для стрижки волос после нескольких дней использования. Демонтируйте режущие пластины. Открутите оба винта и снимите головку машинки для стрижки с приводного устройства. Теперь тщательно очистите внутреннюю часть головки машинки для стрижки и другие компоненты с помощью щетки и кисти. После тщательной сборки смажьте головку машинки для стрижки в соответствии с пунктом 3.3.

5. Ремонт

5.1 Вступление

Вы можете ознакомиться с мерами по устранению неполадок на следующей странице. Только уполномоченный технический персонал может выполнять действия по устранению неполадок, отмеченные знаком *.

5.2 Списки неисправностей

Обратитесь в авторизованный сервисный центр для устранения неполадок, не перечисленных в списке.

| Компонент двигателя | Причина | Диагностика |
|-----------------------------------|---|--|
| Двигатель не работает | Батарея разряжена - Неисправны переключатели или двигатель | Зарядите/замените аккумулятор * Заменены специализированной мастерской |
| Двигатель нагревается | Засорены крышки приточного воздуха Слишком высокое натяжение ножниц | Очистите или замените крышки приточного воздуха, Затяните натяжной винт меньше. Замените лезвия, если они больше не режут |
| Двигатель работает очень медленно | Неисправный двигатель Батарея почти разряжена | * Заменены специализированной мастерской Зарядите/замените аккумулятор |
| Двигатель вибрирует | Ротор работает неправильно Подшипники изношены Сломано колесо вентилятора | * Заменены специализированной мастерской * Заменены специализированной мастерской * Заменены специализированной мастерской |

| | | |
|---|---|---|
| Двигатель издает очень громкие рабочие звуки | Неисправный подшипник | * Заменены специализированной мастерской |
| Головка для стрижки волос | Причина | Диагностика |
| Верхняя пластина не перемещается | Неисправна трансмиссия | * Заменили на специализированную мастерскую |
| Верхняя пластина не перемещается по всей контактной поверхности | Эксцентрик изношен Неисправен эксцентриковый вал | * Заменены специализированной мастерской * Заменены специализированной мастерской |
| Лезвия сильно режут | Верхнее лезвие или нижнее лезвие тупые Лезвия были плохо заточены Слишком низкое натяжение ножниц | * Иметь специализированную мастерскую для заточки лезвий * Иметь специализированную мастерскую для заточки лезвий Увеличьте натяжение с помощью натяжного винта |
| Лезвия не режут | Эксцентричный детектив Неисправна трансмиссия Головка машинки для стрижки изношена | * Заменены специализированной мастерской * Заменены специализированной мастерской * Заменены специализированной мастерской |
| Головка машинки для стрижки волос становится очень горячей | Слишком высокое натяжение ножниц Режущее лезвие и/или эксцентрик без смазочной пленки | Уменьшите натяжение режущего лезвия, по возможности. заточите лезвия и повторно смажьте маслом SAE 30 HD |

5.3 Заменить батарейный картридж

- Всегда выключайте инструмент перед установкой или извлечением батарейного картриджа.
- Чтобы извлечь батарейный картридж, извлеките его из машинки для стрижки, нажимая кнопки с обеих сторон батарейного картриджа. (Рисунок 7)
- Чтобы вставить батарейный картридж, совместите язычок на батарейном картридже с пазом в корпусе и вставьте его на место. Всегда вставляйте его до упора, пока он не зафиксируется на месте с легким щелчком. В противном случае он может случайно выпасть из инструмента, причинив травму вам или кому-то из окружающих.
- Не применяйте силу при установке батарейного картриджа. Если батарейный картридж не вставляется легко, значит, он вставлен неправильно.
- Батарейный картридж автоматически останавливается при низкой выходной мощности (выходное напряжение менее 8 В).

Осторожность:

Перед регулировкой или проверкой работы инструмента всегда убедитесь, что инструмент выключен, а батарейный картридж извлечен.

5.4 Зарядка

- Подключите зарядное устройство к соответствующему источнику переменного напряжения. Индикатор зарядки будет мигать зеленым цветом.
- Вставьте батарейный картридж так, чтобы плюсовые и минусовые клеммы на батарейном картридже находились на тех же сторонах, что и их соответствующие обозначения на зарядном

устройстве. Вставьте картридж полностью в порт так, чтобы он находился на дне порта зарядного устройства.

- Когда батарейный картридж вставлен, цвет индикатора зарядки изменится с зеленого на красный, и начнется зарядка. Индикатор зарядки будет постоянно гореть во время зарядки.
- Когда цвет индикатора зарядки меняется с красного на зеленый, цикл зарядки завершен.
- Если вы оставите батарейный картридж в зарядном устройстве после завершения цикла зарядки, зарядное устройство переключится в режим “струйной зарядки (зарядка для обслуживания)”.
- После зарядки отсоедините зарядное устройство от источника питания.
- Полная зарядка занимает от 1,5 до 2 часов.

Записка:

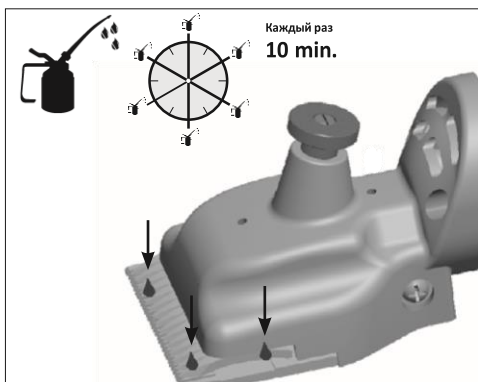
Зарядное устройство предназначено для зарядки батарейного картриджа MAGICCUT. Никогда не используйте его для других целей или для батарей других производителей.

- Когда вы заряжаете новый аккумуляторный картридж или аккумуляторный картридж, который не использовался в течение длительного периода времени, он может не полностью зарядиться. Это нормальное состояние и не указывает на проблему. Вы можете полностью зарядить аккумуляторный картридж после его полной разрядки и подзарядки пару раз.
- Если вы заряжаете батарейный картридж от только что использованного инструмента или батарейный картридж, который долгое время находился под воздействием прямых солнечных лучей или тепла, индикатор зарядки может мигать красным цветом. Если это произойдет, подождите некоторое время. Зарядка начнется после того, как аккумуляторный картридж остынет. Аккумуляторный картридж остынет быстрее, если вы извлечете аккумуляторный картридж из зарядного устройства.
- Если индикатор зарядки попеременно мигает зеленым и красным цветом, зарядка невозможна. Клеммы зарядного устройства или батарейного картриджа забиты пылью, или батарейный картридж изношен или поврежден.

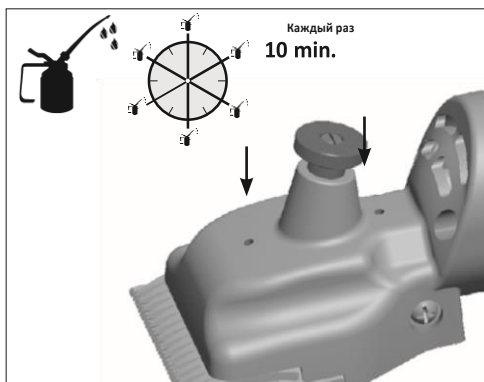
6. Охрана окружающей среды и утилизация отходов



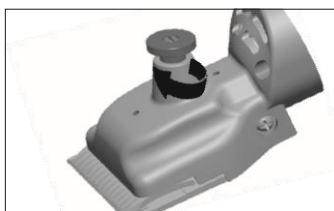
Пользователь несет ответственность за надлежащую утилизацию ножниц и машинки для стрижки по истечении срока их службы. Соблюдайте соответствующие местные правила. Не выбрасывайте прибор вместе с бытовым мусором. В соответствии с Директивой ЕС, регулирующей утилизацию электрических и электронных приборов, прибор бесплатно принимается местными пунктами сбора отходов или центрами переработки. Правильная утилизация обеспечит защиту окружающей среды и предотвратит потенциальное вредное воздействие на людей и окружающую среду.



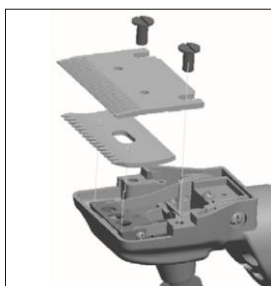
Фигура 1



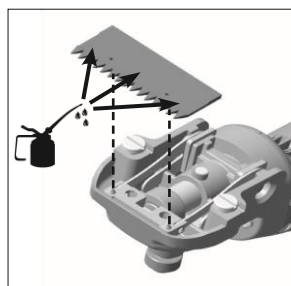
Фигура 2



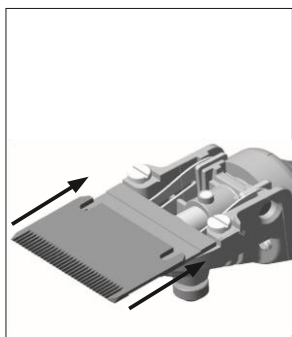
Фигура 3



Фигура 4



Фигура 5



Фигура 6



Фигура 7

